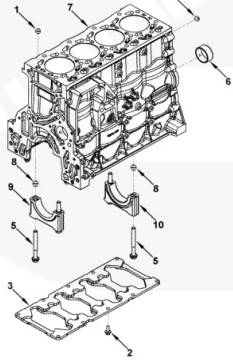


©Cummins Inc.

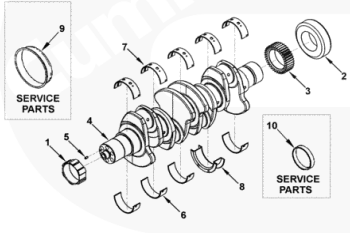


bb913qg

№	Артикул	Наименование	кол-во
1	5284980	Крутящий штифт	2
2	3902460	Болт с фланцем и шестигранной головкой	10
3	4945794	Усилитель блока цилиндров	1
4	3900956	Расширительная прокладка	1
5	3927948	Болт с фланцем и шестигранной головкой	10
6	5282258	Втулка	1
7	5289698 / 98	Блок цилиндров	1
8	3900068	Крутящий штифт	2
9	4932259	Крышка коренного подшипника	1
10	4932261	Крышка коренного подшипника	1
		Крышка коренного подшипника	4
		Крышка коренного подшипника	1

M10 x 1,50 x 25

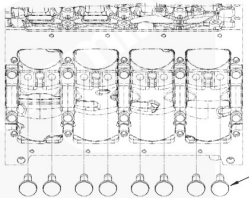
©Cummins Inc.



bb904gw

№	Артикул	Наименование	кол-во
1	4937957	Шлицевая муфта втулки	1
2	2831066	Буртик вала	1
3	4934419	Шестерня коленчатого вала	1
4	5261375 / 76	Коленчатый вал двигателя	1
5	3904483	Установочный штифт	1
6	4948504	Коренной подшипник нижний	4
7	4948505	Коренной подшипник верхний	5
8	4948506	Упорный подшипник коленчатого вала	1
9	3802820	Комплект ремонтных втулок для переднего уп.	A/R
10	3926126	Комплект ремонтных втулок для заднего уп.	A/R

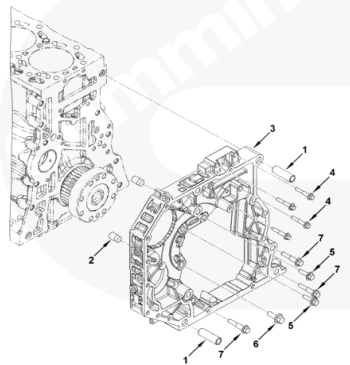
©Cummins Inc.



bp962gh

№	Артикул	Наименование	кол-во
1	3947759	Толкатель клапана	8

©Cummins Inc.



bb913go

№	Артикул	Наименование	кол-во
1	3954816	Крутящий штифт	2
2	4929129	Фланец с резьбой	2
3	5257283 / 84	Картер распределительных шестерен	1
4	3901445	Болт с фланцем и шестигранной головкой	4
5	3903112	Болт с фланцем и шестигранной головкой	2
6	3910495	Болт с фланцем и шестигранной головкой	1
7	3918153	Болт с фланцем и шестигранной головкой	3

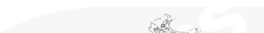
M8 X 1,25 X 45

M10 x 1,50 x 30

M10 x 1,75 x 30

M10 x 1,50 x 50

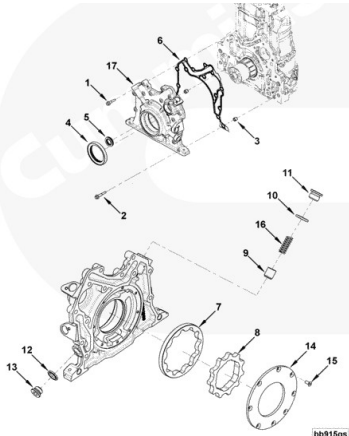
©Cummins Inc.



№	Артикул	Наименование	кол-во
1	3900632	Болт с фланцем и шестигранной головкой	11

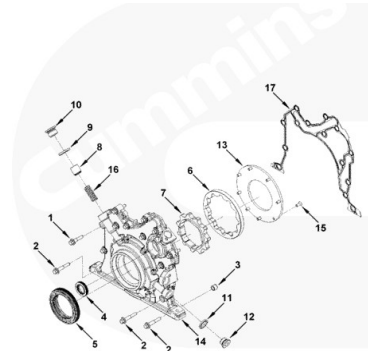
M8 X 1,25 X 35

©Cummins Inc.

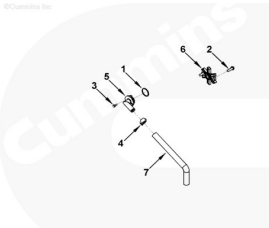


bb915ga

2	3901445	Болт с фланцем и шестигранной головкой	3	M8 X 1,25 X 45
3	3948326	Крутяй штифт	2	
4	4890332	Сальник	1	
5	4838765	Сальник	1	
6	4980605	Покрывающая передняя крышка	1	
	5263095	Масляный насос	1	
7	4947067	Ротор масляного насоса	1	
8	4947068	Валок масляного насоса	1	
9	4947069	Задвижной клапан	1	
10	4947071	Сальник	1	
11	4947072	Резьбовая пробка	1	
12	4947073	Сальник	1	
13	4947074	Резьбовая пробка	1	
14	4947075	Крышка масляного насоса	1	
15	4983263	Болт с плоской головкой	8	
16	4983265	Навинтная пружина	1	
17	5262990	Передняя крышка	1	



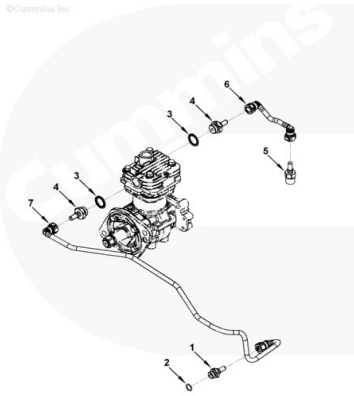
lp950gp



br958gp

№	Артикул	Наименование	кол-во
1	145536	Уплотнительное кольцо	1
2	2650411	Болт с фланцем и шестигранной головкой	2
3	3900827	Болт с фланцем и шестигранной головкой	2
4	3817955	Пружинный хомут шланга	1
5	5259121	Трубка сапуна	1
6	5259161	Сапун маслоотделителя	1
7	4947079	Формованный шланг	1

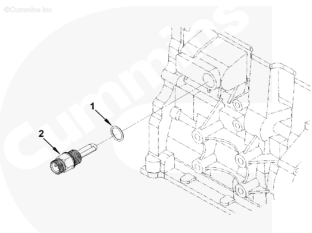
M6 X 1,00 X 14



cc960gt

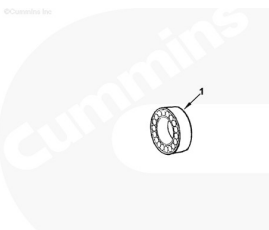
№	Артикул	Наименование	кол-во
	3287433	Быстроразъемный фитинг	1
1	3287426	Быстроразъемный фитинг	1
2	3679139	Уплотнительное кольцо	1
	5265146	Быстроразъемный фитинг	2
3	3089240	Уплотнительное кольцо	1
4	5265147	Быстроразъемный фитинг	1
5	5265148	Быстроразъемный фитинг	1
6	5269954	Трубка	1
7	5269952	Трубка	1

M22



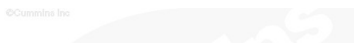
ch953gb

№	Артикул	Наименование	кол-во
	5262804	Обогреватель двигателя	1
1	4978357	Уплотнительное кольцо	1
2	4983383	Обогреватель двигателя	1
3	5255331	Провод обогревателей ISF 2.8 / ISF 3.8	1



cl951ge

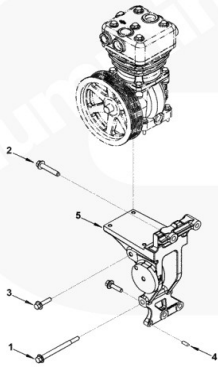
№	Артикул	Наименование	кол-во
1	S 16022	Подшипник качения	1



№	Артикул	Наименование	кол-во
1	3900632	Болт с фланцем и шестигранной головкой	4

M8 X 1,25 X 35

©Cummins Inc.

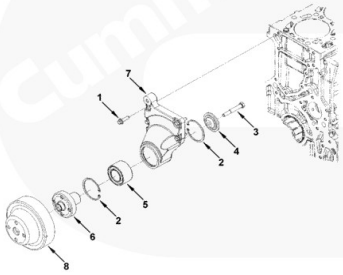


eh971g0

№	Артикул	Наименование	кол-во
1	3902663	Болт с фланцем и шестигранной головкой	1
2	3094032	Болт с фланцем и шестигранной головкой	2
3	3089016	Болт с фланцем и шестигранной головкой	3
	5265250	Опора генератора	1
4	7067	Установочный штифт	1
5	5267176	Опора генератора	1

M10 x 1,50 x 120
M10 x 1,50 x 55
M10 x 1,50 x 35

©Cummins Inc.

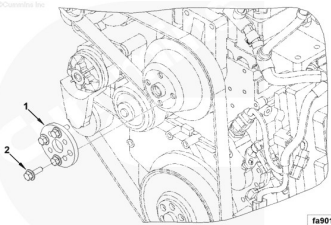


fa951g1

№	Артикул	Наименование	кол-во
1	2830411	Болт с фланцем и шестигранной головкой	4
1	4934464	Опора вентилятора	1
2	3035960	Толковое кольцо	2
3	3907769	Болт с шестигранной головкой	1
4	3923044	Переключатель ступицы вентилятора	1
5	3910739	Пластина качения	1
6	5272335	Ступица вентилятора	1
7	4941319	Опора вентилятора	1
8	4934465	Шкив вентилятора	1

M10 x 1,75 x 70

©Cummins Inc.

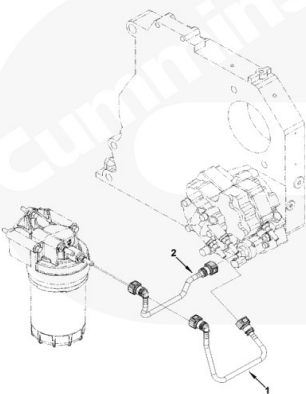


fa901z1

№	Артикул	Наименование	кол-во
1	3915490	Толковая пластина	1
2	3902460	Болт с фланцем и шестигранной головкой	4

M10 x 1,50 x 25

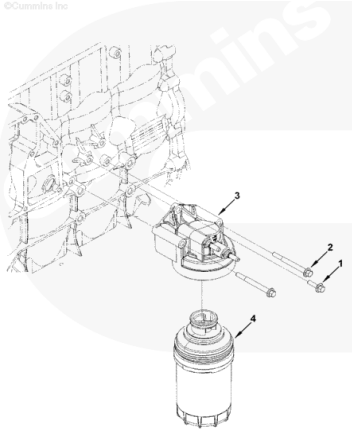
©Cummins Inc.



ff972g1

№	Артикул	Наименование	кол-во
1	4990464	Трубопровод подачи топлива	1
2	4990465	Трубопровод подачи топлива	1

©Cummins Inc

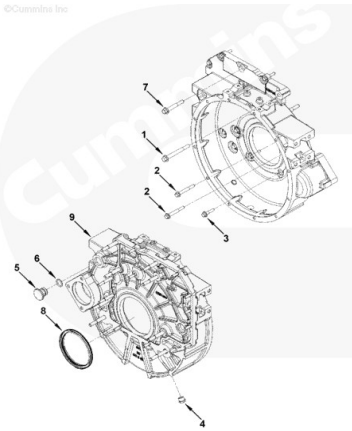


И974гГ

№	Артикул	Наименование	кол-во
1	3900331	Болт с фланцем и шестигранной головкой	1
2	3902112	Болт с фланцем и шестигранной головкой	2
3	5283168	Головка топливного фильтра	1
3	5257996	Головка топливного фильтра	1
4	5283168	Фильтр	1

M8 X 1.25 X 25
M8 X 1.25 X 80
FF5706

©Cummins Inc

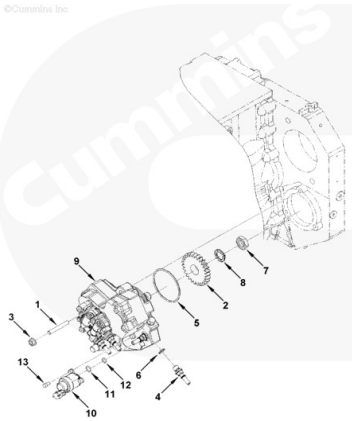


И962рв

№	Артикул	Наименование	кол-во
1	3089188	Болт с фланцем и шестигранной головкой	1
2	3900679	Болт с фланцем и шестигранной головкой	2
3	3903464	Болт с фланцем и шестигранной головкой	10
4	3904181	Разъёмная трубка	1
5	3910245	Трубка с уплотнительным кольцом	1
6	3910260	Уплотнительное кольцо	1
7	3914177	Болт с фланцем и шестигранной головкой	7
8	3968563	Сальник коленвала задний	1
9	5269275	Катаная муфта	1

M10 x 1.50 x 80
M10 x 1.50 x 40
3/4 - 16 UNF

©Cummins Inc

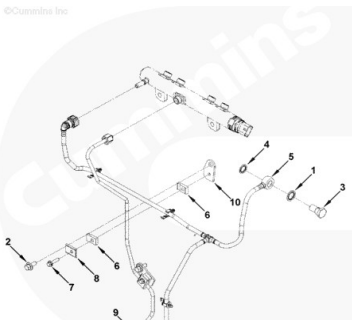


И960рс

№	Артикул	Наименование	кол-во
1	3949419	Шпилька	3
2	3955153	Шестеренный топливный насос	1
3	3900389	Фланец с шестигранным фланцем	3
3	5256607	Топливный насос	1
4	3974765	Быстросъемный фитинг	4
5	2830977	Уплотнительное кольцо	1
6	4891385	Уплотнительная шайба	4
7	4890634	Стандартная шестигранная гайка	1
8	5256193	Шайба	1
9	5256608	Топливный насос	1
10	5257595	Регулирование подачи топлива	1
11	3947269	Уплотнительное кольцо	1
12	3947270	Уплотнительное кольцо	1
13	4932790	Болт с торцевой головкой	3

M8 x 1.25
Recon Equivalent 5256607 NX

©Cummins Inc



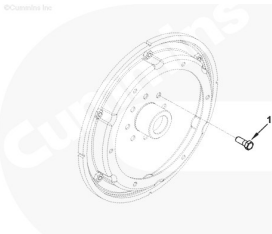
№	Артикул	Наименование	кол-во
1	3963988	Уплотнительная шайба	1
2	3900629	Болт с фланцем и шестигранной головкой	2
3	3957290	Соединительный кран	1
4	3963983	Уплотнительная шайба	1
5	5270253	Трубопровод для подачи топлива	1
5	5266592	Трубопровод подачи топлива	1
6	3919359	Виброизолятор	4
7	3920854	Болт с фланцем и шестигранной головкой	2
8	3947230	Кронштейн трубки	2
9	5266593	Трубопровод подачи топлива	1
10	4942453	Кронштейн трубки	2

M8 X 1.25 X 16
M5 x 0.80 x 20



n972pk

№	Артикул	Наименование	кол-во
1	4940675	Болт с невыпадающей шарбой	8



fw951zu

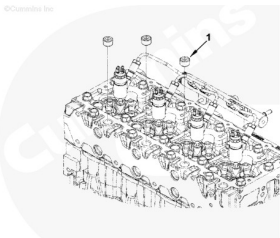
№	Артикул	Наименование	кол-во
1	3966586	Маховик	1
1	3966587	Маховик	1
2	3905427	Валцы	1



fw956gh

№	Артикул	Наименование	кол-во
1	3008468	Грубая пробка	3

1/2 NPT



hc903gi

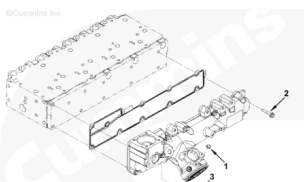
№	Артикул	Наименование	кол-во
1	5269284	Ленточный комут	1
2	4933777	Воздуховод	1
3	3867846	Уплотнительное кольцо	1

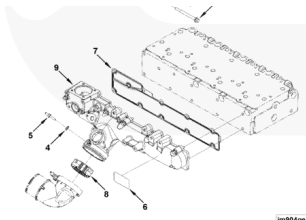


ic910pp

№	Артикул	Наименование	кол-во
1	3900627	Болт с фланцем и шестигранной головкой	1
2	3900678	Болт с фланцем и шестигранной головкой	9
3	3913366	Болт с фланцем и шестигранной головкой	2
4	4896365	Кольца фланцевые	1
5	4940117	Валы	1
6	5283163	Вирля с указателями	1
7	4983020	Термоклапан впускного коллектора	1
8	5254979	Средства запуска двигателя	1
9	5270052	Патрубок впускного коллектора	1

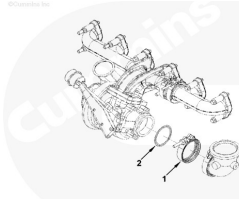
M6 X 1,00 X 14
M8 X 1,25 X 40
M8 X 1,25 X 90





im904gr

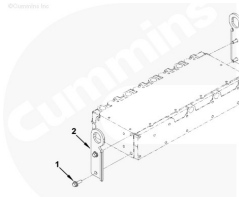
№	Артикул	Наименование	кол-во
1	4888590	Ленточный хомут	1
2	399126	Уплотнительное кольцо	1



ic929gr

№	Артикул	Наименование	кол-во
1	3902460	Болт с фланцем и шестигранной головкой	4
2	4882770	Подъемный кронштейн	2

M10 x 1,50 x 25



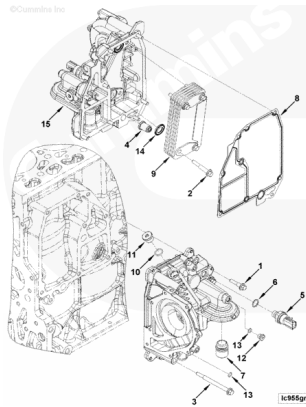
la954gr

№	Артикул	Наименование	кол-во
1	3908332	Болт с фланцем и шестигранной головкой	7
2	3908335	Болт с фланцем и шестигранной головкой	4
3	3913034	Болт с фланцем и шестигранной головкой	2
4	3936365	Редукционный клапан	1
5	4076930	Датчик давления масла	1
6	4921574	Уплотнительное кольцо	1
7	4980369	Вращающийся головчатый фильтр	1
8	4990276	Прокладка корпуса масляного клапана	1
9	4990291	Теплообменный элемент охладителя	1
10	5259558	Резьбовая пробка	3
11	5259560	Уплотнительное кольцо	1
12	5259561	Резьбовая пробка	2
13	5259562	Резьбовая пробка	1
14	5259563	Уплотнительное кольцо	2
15	5261587	Уплотнительное кольцо	2
16	5262810	Корпус масляного клапана	1

M8 X 1,25 X 35

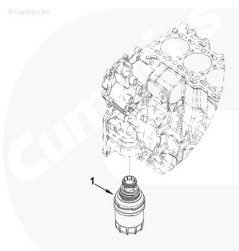
M8 X 1,25 X 50

M8 X 1,25 X 100



lc955gr

№	Артикул	Наименование	кол-во
1	5283170	Масляный фильтр LF9248	1

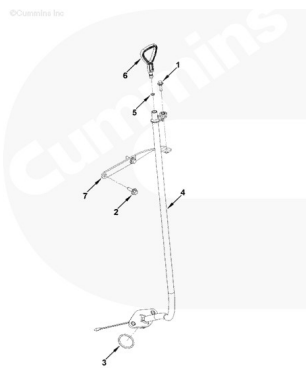


is55gm

№	Артикул	Наименование	кол-во
1	3979118	Болт с фланцем и шестигранной головкой	1
2	3913638	Болт с фланцем и шестигранной головкой	2
3	5283167	Масломерный щуп	1
4	3944308	Уплотнительное кольцо	1
5	5265134	Трубка масляного манометра	1
6	5283166	Масломерный щуп	1
7	4944374	Уплотнительное кольцо	1
8	5283165	Масломерный щуп	1
9	5270298	Кронштейн трубки	1

M5 x 0,80 x 16

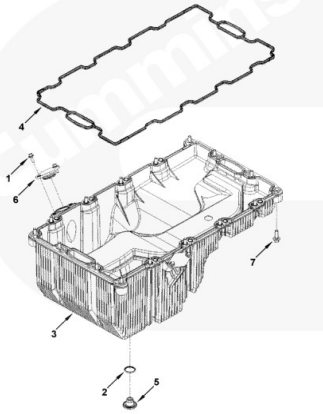
M6 X 1,00 X 16



ic955gr

ip959gm

©Cummins Inc

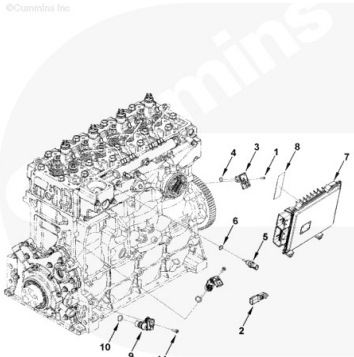


op964gu

№	Артикул	Наименование	кол-во
1	526884	Поддон картера двигателя	1
2	3813638	Болт с фланцем и шестигранной головкой	4
3	495185	Кольцо	1
4	526886	Поддон картера двигателя	1
5	525641	Тросик поддона	1
6	494692	Защитная пробка	1
7	5260019	Пробка с уплотнительным кольцом	2
7	380631	Болт с фланцем и шестигранной головкой	16

M6 X 1,00 X 16

©Cummins Inc



ph969gn

№	Артикул	Наименование	кол-во
1	3957849	Болт с торцевой головкой	1
2	4076493	Датчик давления (Наружный воздух)	1
3	4921322	Датчик температуры/давления	1
4	4903462	Уплотнительное кольцо	1
5	4954905	Датчик температуры	1
6	4010519	Уплотнительное кольцо	1
7	5258899	Электронный модуль управления	1
7	5258888	Электронный модуль управления	1
8	5284069	Паспортная табличка	1
9	2872277	Датчик положения коленвала	2
10	4928599	Уплотнительное кольцо	1
11	3806391	Болт с торцевой головкой	2

Впускной коллектор

Охлаждающая жидкость, масло или топливо

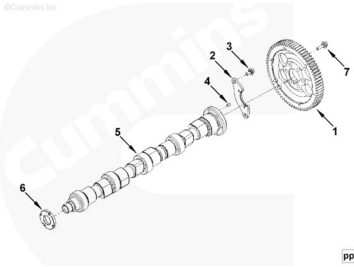
Аналог Recon 5258889 NX

Purchase 5258889

Cam or Crank

M6 X 1,00 X 16

©Cummins Inc

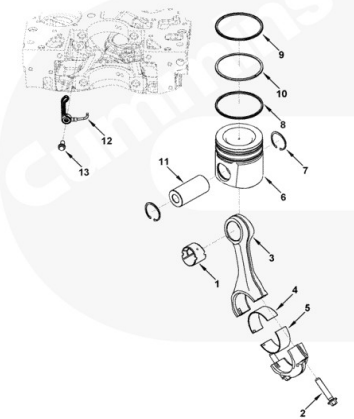


pp991gh

№	Артикул	Наименование	кол-во
1	3955152	Шестерня распределительного вала	1
2	5258931	Упорная пластина распределительного вала	1
3	3925883	Болт с фланцем и шестигранной головкой	2
4	4988630	Распределительный вал	1
4	3904483	Установочный штифт	1
5	5259582	Распределительный вал	1
6	5259583	Кольцо датчика частоты вращения	1
7	393730	Болт с фланцем и шестигранной головкой	4

M8 X 1,25 X 16

©Cummins Inc

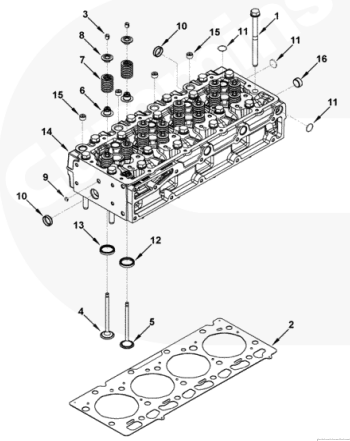


pp942gn

№	Артикул	Наименование	кол-во
1	5257364	Шатун двигателя	4
1	5257363	Втулка	1
2	4891179	Болт головки шатунов	2
3	4891162	Шатун двигателя	1
4	4948508	Вкладыш шатуна верхний STD	4
5	4948509	Вкладыш шатуна нижний STD	4
6	2881748	Торшень двигателя комплект STD	4
6	5258754	Торшень двигателя STD	1
7	3920691	Кольцо стопорное пальца поршневого	2
8	4089258	Основное поршневое кольцо	1
8	3932520	Кольцо поршневое масляное	1
9	3959079	Кольцо поршневое компрессионное верхнее	1
10	3943447	Кольцо поршневое компрессионное нижнее	1
11	3934047	Торцевой палец	1
12	4937308	Форсунка охлаждения поршня	1
13	3864817	Болт втулки штифта "Бордер"	4
	5262760	Поршень двигателя 0,50 мм	
	5262761	Поршень двигателя 1,00 мм	

Обслуживается как 2881748

©Cummins Inc.



pp972gn

№	Артикул	Наименование	кол-во
1	4940194	Болт с фланцем и шестигранной головкой	18
2	4943051	Прокладка головки блока цилиндров	1
	5258274	Головка блока цилиндров	1
	3802967	Комплект выпускных клапанов	8
3	3940123	Сухарь клапана	2
4	3940734	Выпускной клапан	1
	3802924	Комплект впускных клапанов	8
5	3940735	Впускной клапан	1
6	3955393	Колпачок масляный	8
7	4936080	Пружина клапана	16
8	3943198	Тарелка пружины клапана	16
	5258275	Головка блока цилиндров	1
9	3007632	Расширительная пробка	1
10	3914035	Расширительная пробка	7
11	3920706	Расширительная пробка	8
12	3943449	Седло клапана STD	8
	3939719	Седло клапана 0,127 мм	
	3939720	Седло клапана 0,254 мм	
	3939721	Седло клапана 0,508 мм	
13	3943450	Седло клапана STD	8
	3939723	Седло клапана 0,127 мм	
	3939724	Седло клапана 0,254 мм	
	3939725	Седло клапана 0,508 мм	
14	5258276	Головка блока цилиндров	1
15	3008468	Грубая пробка	4
16	3008469	Грубая пробка	1

Recon Equivalent 5258274 NX

Обслуживается как 3802967

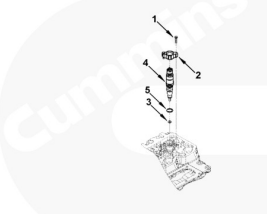
Обслуживается как 3802924

Replace With 3007635

1/2 NPT

3/4 NPT

©Cummins Inc.



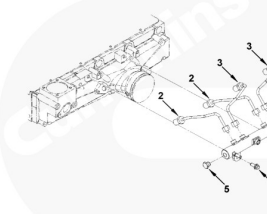
pp948gn

№	Артикул	Наименование	кол-во
1	4903110	Болт с фланцем и шестигранной головкой	4
2	4944917	Зажим форсунки	4
3	5283275	Форсунка	4
4	5288374	Уплотнительное кольцо	1
5	5288373	Уплотнительное кольцо	1

M8 X 1,25 X 35

Recon Equivalent 5283275 NX

©Cummins Inc.

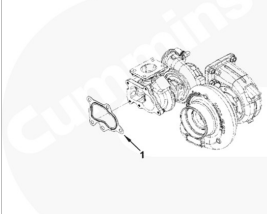


pp991gn

№	Артикул	Наименование	кол-во
1	3900630	Болт с фланцем и шестигранной головкой	2
2	4941699	Трубопровод подачи топлива к форсунке	2
3	4941701	Трубопровод подачи топлива к форсунке	2
4	5259889	Топливный коллектор	1
4	3974092	Валчик давления топлива	1
5	3974093	Редукционный клапан	1
6	4947583	Топливный коллектор	1

M8 X 1,25 X 20

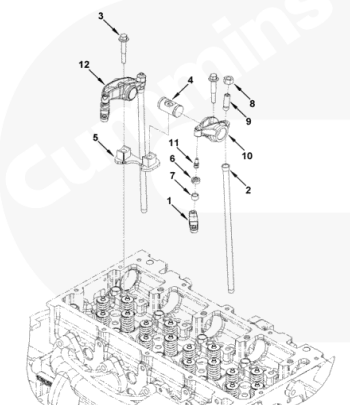
©Cummins Inc.



xx956gn

№	Артикул	Наименование	кол-во
	2836258	Турбонагнетатель	1
	2842804	Турбонагнетатель	1
	3928777	Фланц с шестигранным фланцем	4
	5255538	Прокладка турбонагнетателя	1
	3954510	Шпилька	4

©Cummins Inc.



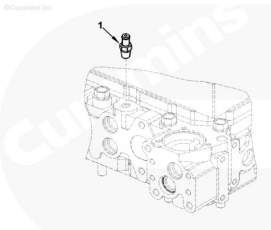
№	Артикул	Наименование	кол-во
1	4940179	Клапан с крепежкопфом	8
2	5272307	Штанга толкателя	4
	5259953	Коромысло в сборе	4
3	3925402	Болт с фланцем и шестигранной головкой	2
4	4928699	Ось коромысел	2
5	5259508	Опора коромысел	1
	5259951	Коромысло	1
6	3935945	Ведомый ролик	1
7	3935946	Ролик под коромысло	1
	5259949	Коромысло	1
8	3927692	Прочная шестигранная гайка	1
9	3959128	Регулировочный винт коромысла	1
10	5259945	Коромысло	1
11	3942730	Шарик коромысла	1
	5259952	Коромысло	1
	5259950	Коромысло	1
12	5259946	Коромысло	1

M8 X 1,25 X 50



rp902zw

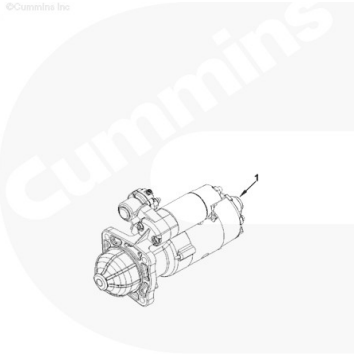
№	Артикул	Наименование	кол-во
1	5256873	Flang. Oil/ice	1



rp902cm

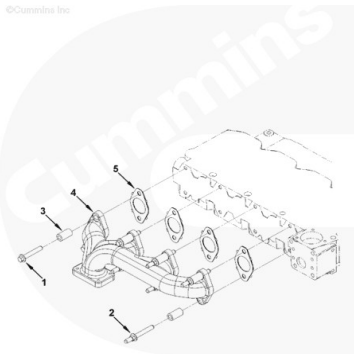
№	Артикул	Наименование	кол-во
3	3903834	Болт с 12-гранной головкой	3
1	5263797	Стакан	

M 10x1.50x35



st963ra

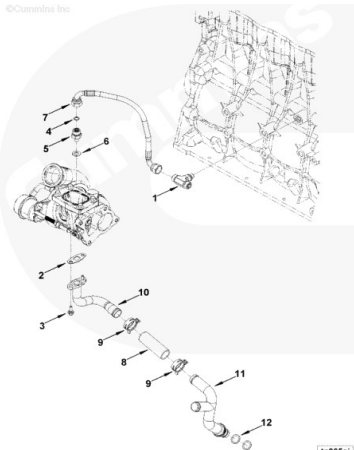
№	Артикул	Наименование	кол-во
1	3944593	Болт с фланцем и шестигранной головкой	3
2	3944655	Винт	5
3	3945252	Крепление распорки	8
4	3945477	Выпускной коллектор	1
5	2830444	Прокладка выпускного коллектора	4



tb965gj

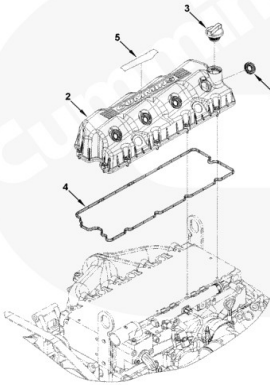
№	Артикул	Наименование	кол-во
1	5269713	Штуцер с наружной резьбой	1
2	3934638	Прокладка сливного маслопровода	1
3	3913638	Болт с фланцем и шестигранной головкой	2
	3932445	Штуцер с наружной резьбой	1
4	3922794	Уплотнительное кольцо	1
5	3932446	Штуцер с наружной резьбой	1
6	3932484	Уплотнительная шайба	1
7	5282268	Гибкий шланг	1
	5265251	Патрубок для слива масла из турбонагнетателя	1
8	5263842	Плоский шланг	1
9	3937813	Комп. шланга	2
10	5253737	Патрубок для слива масла из турбонагнетателя	1
11	5265252	Патрубок для слива масла из турбонагнетателя	1
12	3928624	Уплотнительное кольцо	2

Replace With 5264571
M6 X 1.00 X 16



tp965gj

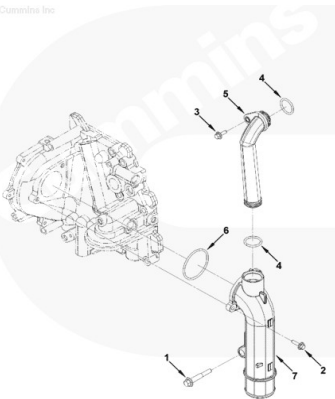
©Cummins Inc



vc557gn

№	Артикул	Наименование	кол-во
	5261019	Крышка клапана	1
1	4940584	Уплотняющая шайба	4
2	5261020	Крышка клапана	1
3	4946237	Крышка заливной головки	1
4	4946239	Прокладка крышки клапана	1
5	5283162	Накладка	1

©Cummins Inc

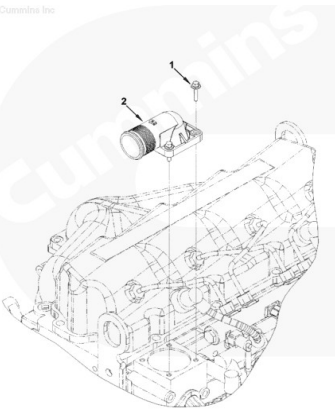


wf558gj

№	Артикул	Наименование	кол-во
1	3900633	Болт с фланцем и шестигранной головкой	1
2	3901865	Болт с фланцем и шестигранной головкой	2
3	3913638	Болт с фланцем и шестигранной головкой	1
4	4943258	Водяная перепускная труба	1
4	4938749	Уплотнительное кольцо	2
5	4943259	Водяная перепускная труба	1
6	5257072	Уплотнительное кольцо	1
7	5258034	Входной водяной патрубок	1

M8 X 1,25 X 50
M8 X 1,00 X 20
M8 X 1,00 X 16

©Cummins Inc

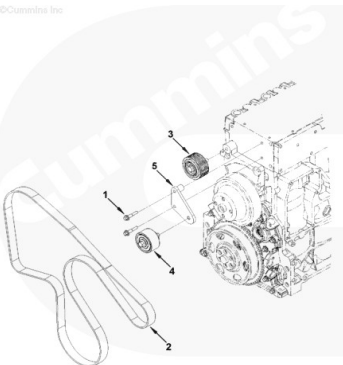


wo551gv

№	Артикул	Наименование	кол-во
1	3900203	Болт с фланцем и шестигранной головкой	4
2	4992623	Выходной водяной патрубок	1

M8 X 1,00 X 25

©Cummins Inc

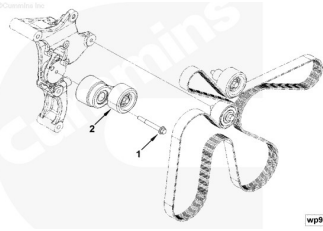


№	Артикул	Наименование	кол-во
1	3900678	Болт с фланцем и шестигранной головкой	2
2	3974030	Клиновой профилированный ремень	1
3	5255369	Промежуточный шкив	1
4	5254599	Промежуточный шкив	1
5	5289736	Кронштейн натяжного ролика	1

M8 X 1,25 X 40

wp900zp

©Cummins Inc.

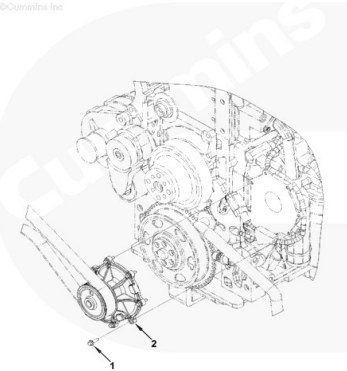


wp866go

№	Артикул	Наименование	кол-во
1	3900879	Болт с фланцем и шестигранной головкой	1
2	5267127	Механизм натяжения ремня	1

M10 x 1,50 x 80

©Cummins Inc.



wp867pl

№	Артикул	Наименование	кол-во
1	3901865	Болт с фланцем и шестигранной головкой	8
2	5263374	Основной насос	1

M6 X 1,00 X 20
Recon Equivalent 5263374 NX

©Cummins Inc.

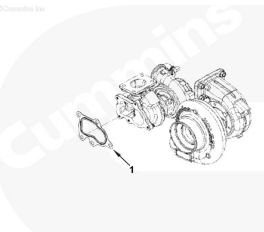


wr863ga

№	Артикул	Наименование	кол-во
1	3397506	Болт с фланцем и шестигранной головкой	2
2	5260364	Жгут проводов	2
3	5260717	Жгут проводов электронного модуля управ	1

Purchase 4088450

©Cummins Inc.



xs858go

№	Артикул	Наименование	кол-во
1	5255539	Прокладка патрубка выхлопной системы	1